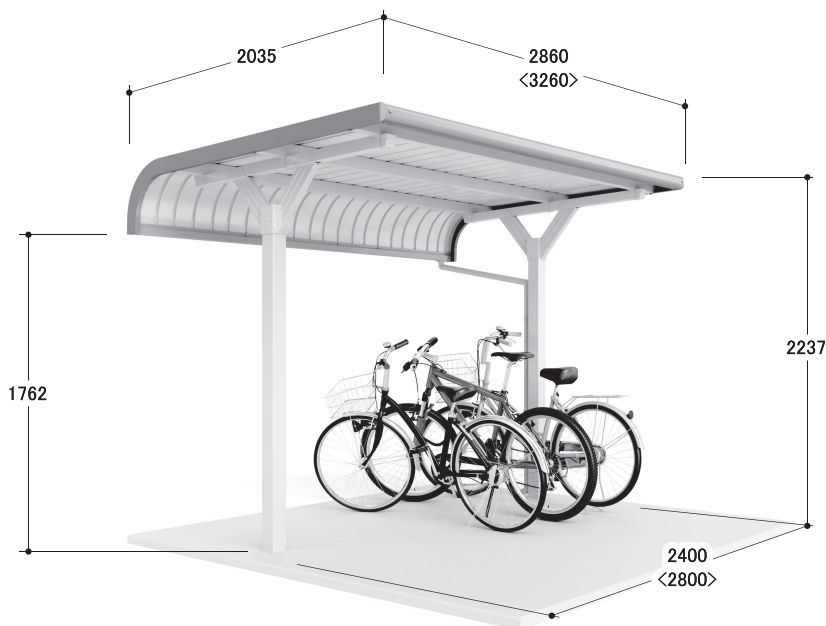


イナバ自転車置場

BT-24型/BT-28型（単体用）組立説明書

【はじめに】

このたびは、イナバ自転車置場をお買い上げくださり誠にありがとうございました。
 私たちは、この製品の開発にあたって「良いものを安く」をモットーに、苦心して作り上げました。
 どうぞ末永くご愛用いただきますようお願い申し上げます。
 なお、この製品の組み立て、ご使用にあたっての注意についてご説明いたしますので、かならずお読みください。
 組立説明書の基礎・転倒防止工事（アンカー工事）については標準的施工方法とします。
 組立説明書と異なる施工を行う場合は、予め当社にご相談ください。



写真はBT-24
 < >はBT-28の寸法
 単位:mm

組み立てにあたっての注意事項

●設置場所

1. 崖の縁や屋上など、安全が確認出来ない場所への設置は避けてください。
2. 家からの雪が直接屋根に落ちて来る場所への設置は避けてください。
3. 避難経路等の通路を妨げる場所には設置しないでください。
4. 家の屋根からまとまった雨水が直接屋根や壁に落ちないように配慮してください。



●組み立て

1. 土間工事まで含めた転倒防止工事を必ず行ってください。
2. 風の強い日の組み立ては避けてください。
3. ユーザーの組み立てはなるべく2人以上で行ってください。
4. 30kg以上の梱包や部材の運搬は、2人以上で行ってください。
5. 組み立て時は、ヘルメット・手袋・長袖シャツなどの保護具や脚立等を使用してください。
6. 組み立て中は部材の転倒防止のために、つかい棒やロープなどをお使いください。
7. 組み立て途中で放置しないでください。

当該機種には、製品及び施工の瑕疵並びにその瑕疵に起因する損害に係る優良住宅部品瑕疵担保責任保険・損害賠償責任保険が付されています。組立説明書等で指示された施工方法を逸脱しない方法で施工を行った者は、上記保険の被保険者として、施工に関する瑕疵担保責任及び施工の瑕疵に起因する損害賠償責任を負う際には保険金の請求ができます。詳細は、当社及び一般財団法人ベターリビングのホームページをご参照ください。

(<http://www.inaba-ss.co.jp/> または <http://www.cbl.or.jp/>)

梱包部材一覧表

下表の梱包・部品の個数と内容をご確認のうえ、組立順序に従って組み立ててください。

●の部品には製造番号が押してあります。組立時万が一不具合が生じた場合は、必ずその部品の製造番号をご確認のうえご連絡ください。

BT-24

一般型130.3kg(13梱包)

HA-6000 ×1	
● 部品箱	1
母屋取付板A	6
梁キャップA	4
M4タッピンネジ	6
M6ボルト	82
M6フランジナット	2
軒といネジ板	9
M8×20ボルト	12
M8フランジナット	12
M8×75ボルト	8
M8×110ボルト	6
M8キャップナット	14
M8ワッシャー	28
パッキン (2mm)	1
平プレート	1
カンザシ	2
ボルトキャップN(GR)	9
ボルトキャップN(SD)	17
型式シール	1
BLマーク証紙	1
取扱説明書・保証書	1
組立説明書	1

HA-3611 ×1	
● プレート右	2
プレート左	2

HA-3620 ×2	
● 柱	1

HA-6031 ×1	
● 梁	2

HA-5041 ×1	
● 母屋24 (単体)	2

HA-6041 ×1	
● 母屋24 (単体)	1

HA-4051 ×1	
● 妻板右	1
妻板左	1

HA-4472 ×2	
● 屋根パネルR	2

HA-4473 ×1	
● 屋根パネルR	3

HA-4081 ×1	
● 鼻隠し前24 (単体)	1
軒とい24 (単体)	1

HA-6090 ×1	
たてとい (L=2400)	1
丸エルボ80°	3
アタッチメント	1
パッキン (2mm)	1
サドルアダプター	2
丸サドル	2
サドル受	2
SUSネジ4×25	2
接着剤	1

BT-28

一般型138.8kg(13梱包)

HA-6000 ×1	
● 部品箱	1
母屋取付板A	6
梁キャップA	4
M4タッピンネジ	6
M6ボルト	82
M6フランジナット	2
軒といネジ板	9
M8×20ボルト	12
M8フランジナット	12
M8×75ボルト	8
M8×110ボルト	6
M8キャップナット	14
M8ワッシャー	28
パッキン (2mm)	1
平プレート	1
カンザシ	2
ボルトキャップN(GR)	9
ボルトキャップN(SD)	17
型式シール	1
BLマーク証紙	1
取扱説明書・保証書	1
組立説明書	1

HA-3611 ×1	
● プレート右	2
プレート左	2

HA-3620 ×2	
● 柱	1

HA-6031 ×1	
● 梁	2

HA-5043 ×1	
● 母屋28 (単体)	2

HA-6045 ×1	
● 母屋28 (単体)	1

HA-4051 ×1	
● 妻板右	1
妻板左	1

HA-4472 ×1	
● 屋根パネルR	2

HA-4473 ×2	
● 屋根パネルR	3

HA-4083 ×1	
● 鼻隠し前28 (単体)	1
軒とい28 (単体)	1

HA-6090 ×1	
たてとい (L=2400)	1
丸エルボ80°	3
アタッチメント	1
パッキン (2mm)	1
サドルアダプター	2
丸サドル	2
サドル受	2
SUSネジ4×25	2
接着剤	1

組立順序 の ご説明

組み立てにあたって、部品の共通性・互換性を持たせるために、取り付け穴が余分にあげてあります。相手に穴のない所はボルト締めする必要はありません。各取り付け穴は、組み立てを容易にするために余裕を持たせてあります。片寄った締め方をすると、部品が入らなかったり穴が合わない場合がありますので、この場合はネジをゆるめ調整してください。

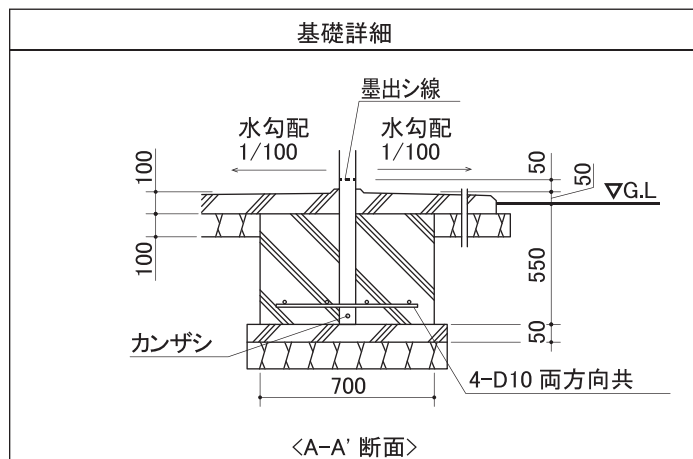
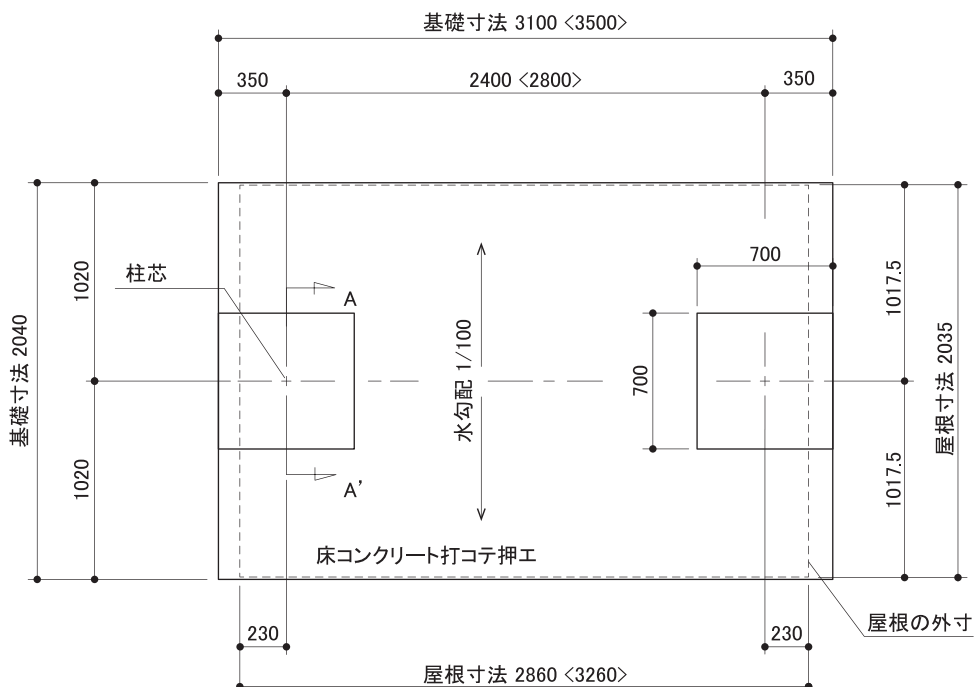
基礎施工

この説明書における基礎は、積雪荷重 $1200\text{N}/\text{m}^2$ (一般型)の標準施工図です。設置場所や地域の実情にあった基礎工事をしてください。

※軟弱な地盤や寒冷地等は地域の実情に合わせた基礎にしてください。

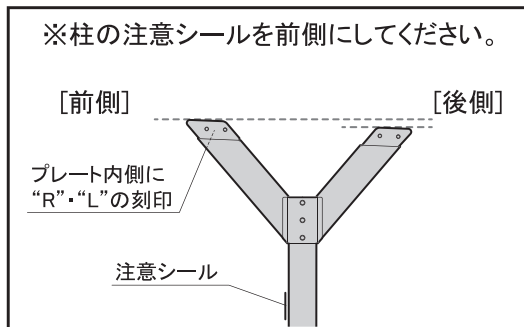
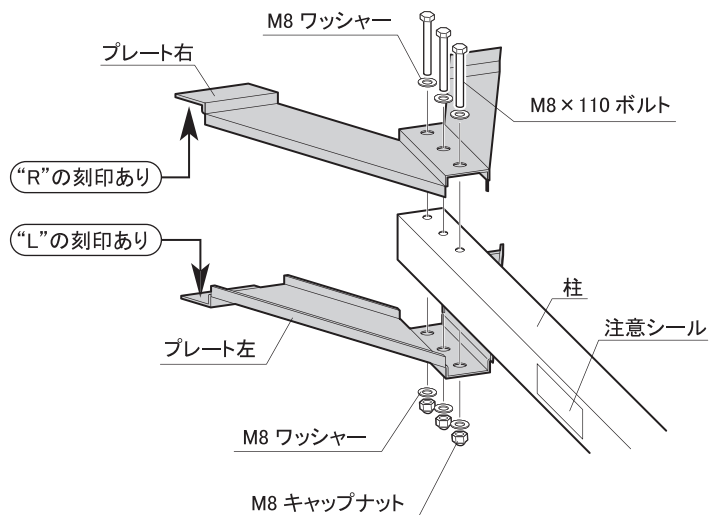
安全確保のため、転倒防止工事には十分注意してください。

■基礎施工図 [単位 :mm]



1.柱とプレートの固定

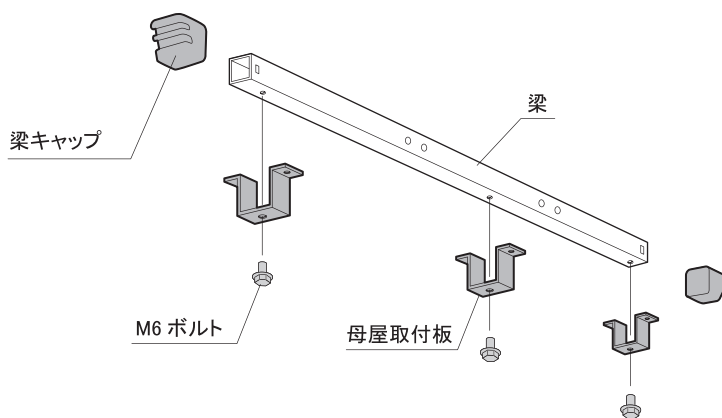
プレートと柱を、M8x110 ボルトと M8 キャップナット、M8 ワッシャーで固定します。



- M8 × 110ボルト …………… 6本
- M8キャップナット …… 6個
- M8ワッシャー …………… 12個

2.梁の組立

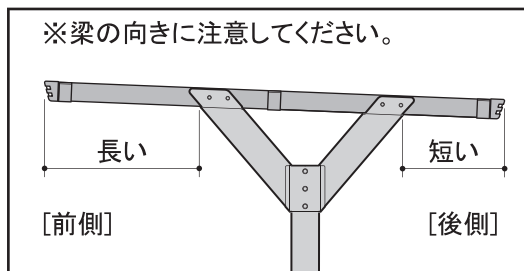
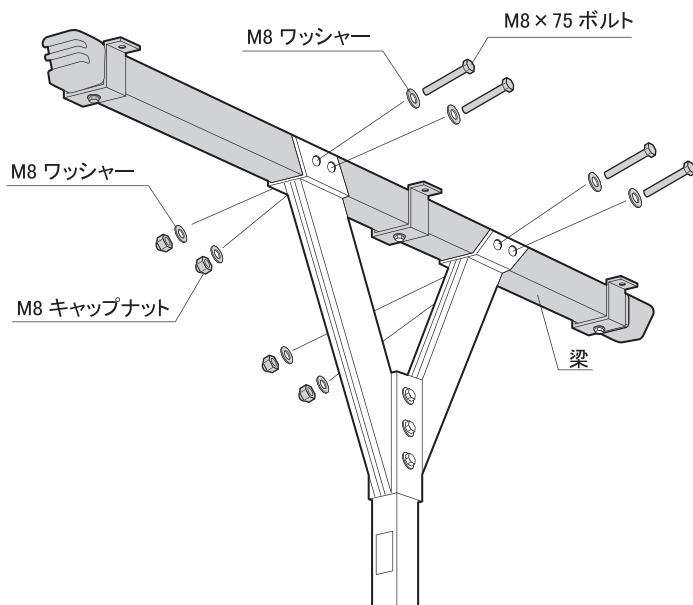
梁に梁キャップ、母屋取付板を M6 ボルトで取り付けます。(梁に左右はありません。)



- M6ボルト …………… 6本

3.梁の取付

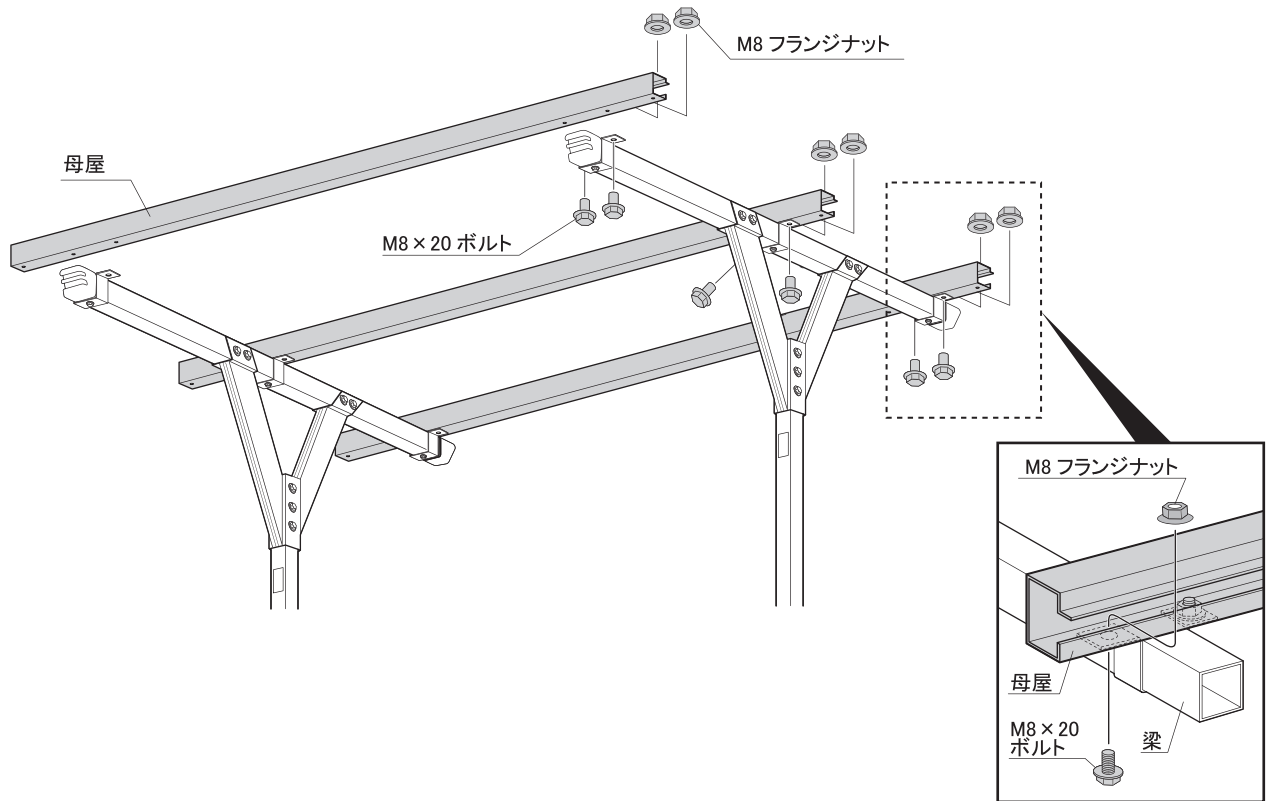
梁をプレートに、M8x75 ボルトと M8 キャップナット、M8 ワッシャーで取り付けます。
※梁には前後があります。向きに注意してください。



- M8 × 75ボルト …………… 8本
- M8キャップナット …… 8個
- M8ワッシャー …………… 16個

4.母屋の取付

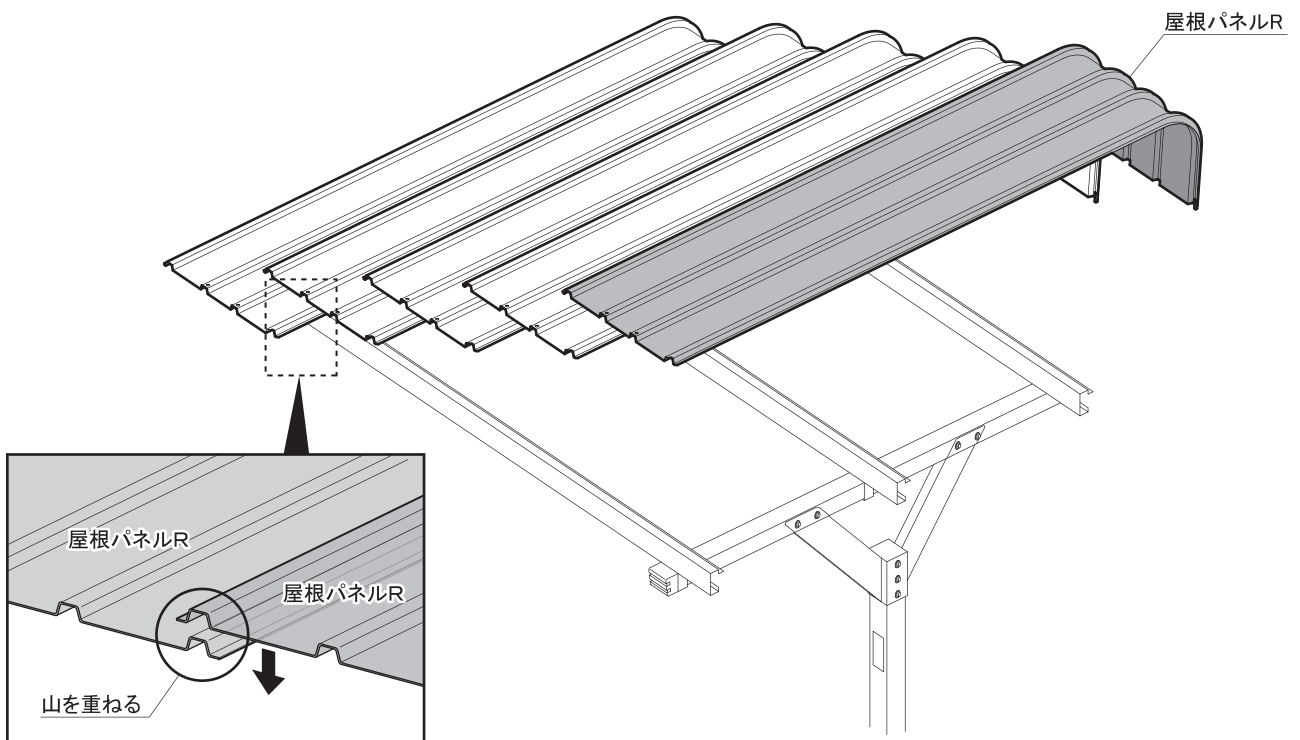
母屋を梁に、M8x20ボルトとM8フランジナットで取り付けます。



M8×20ボルト…………… 12本
M8フランジナット …… 12個

5.屋根パネルの取付

屋根パネルRを左から順に屋根の山を重ねながらのせ、母屋にM6ボルトで取り付けます。



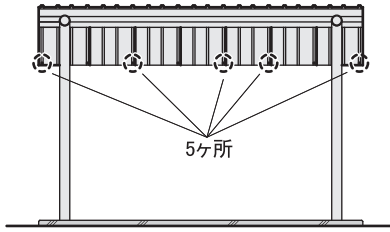
	24型	28型
M6ボルト	42本	48本

6.軒といの取付

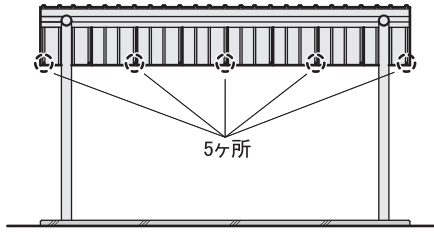
軒といネジ板をM6ボルトで取り付け、ボルトキャップN(GR)をはめます[手順①]。
次に、A図の位置に軒といをM6ボルトで固定し、ボルトキャップN(SD)をはめます[手順②]。

A図 (正面図)

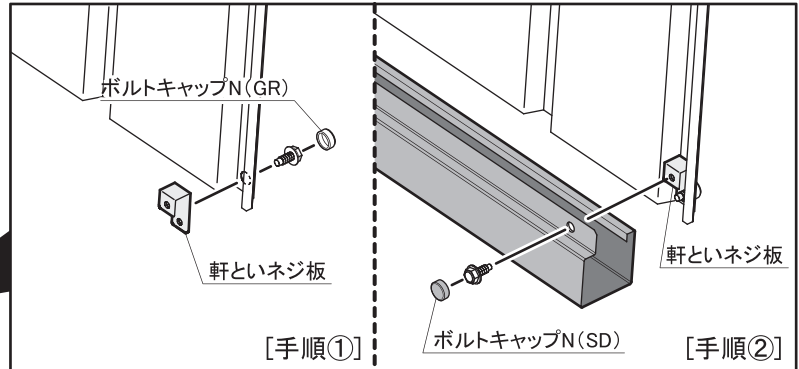
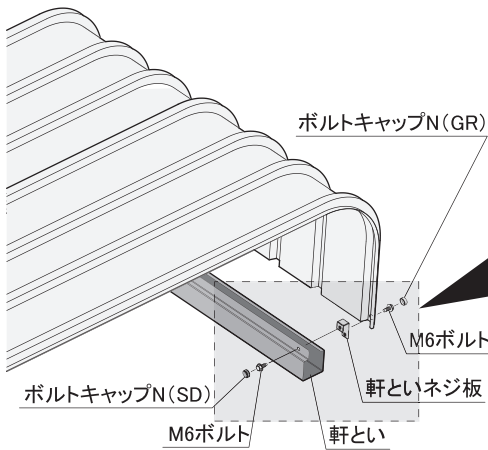
～ 24型の場合 ～



～ 28型の場合 ～

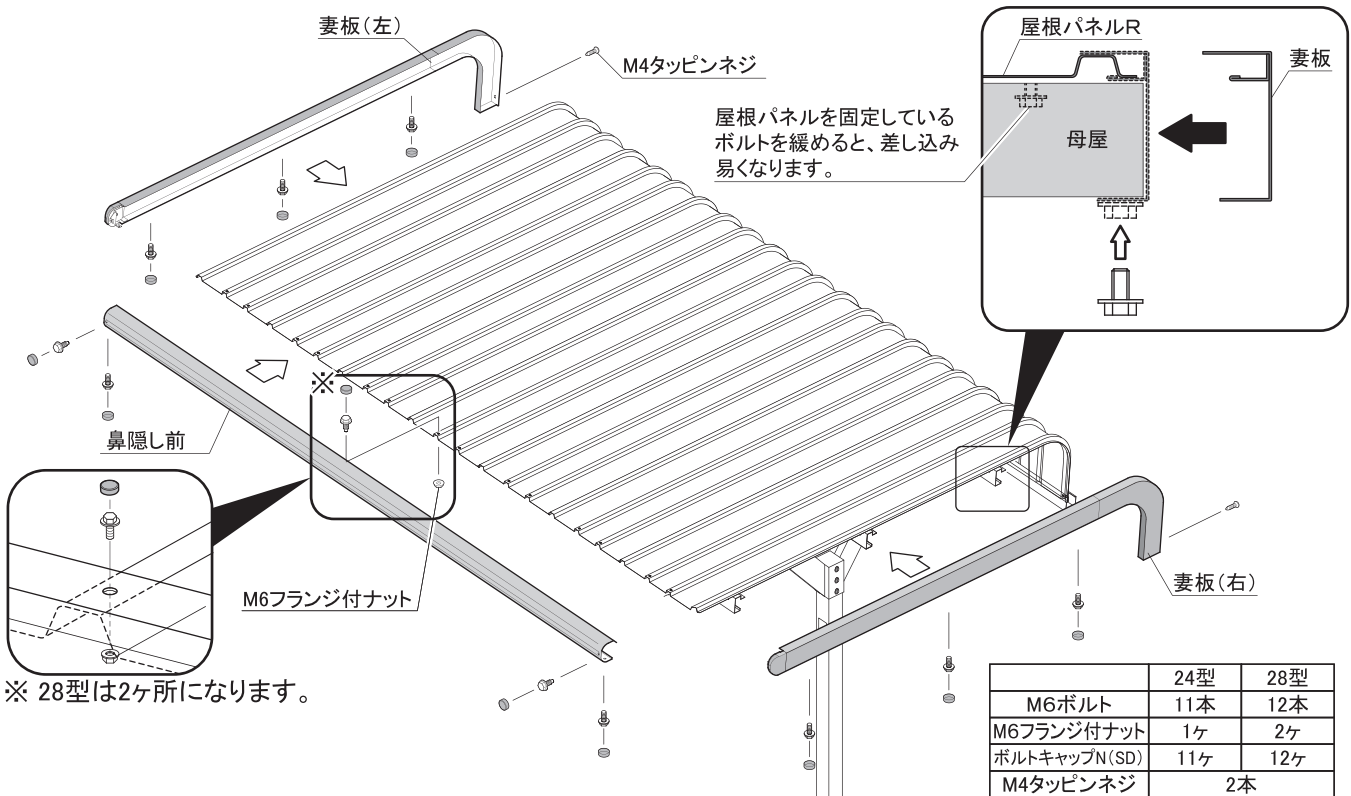


	24型	28型
M6ボルト	13本	14本
軒といネジ板	8枚	9枚
ボルトキャップN(GR)	8ヶ	9ヶ
ボルトキャップN(SD)	5ヶ	



7.妻板・鼻隠し前の取付

- ①妻板左・右を母屋、屋根パネル、軒といにかぶせるように差し込み、母屋にM6ボルトで、軒といにM4タッピングネジで取り付けます。
- ②鼻隠し前を屋根パネルにかぶせ、妻板左・右にM6ボルトで取り付けます。中間部はM6ボルトとM6フランジ付ナットで取り付けます。
- ③屋根回りのM6ボルトの頭にボルトキャップN(SD)を取り付けてください。

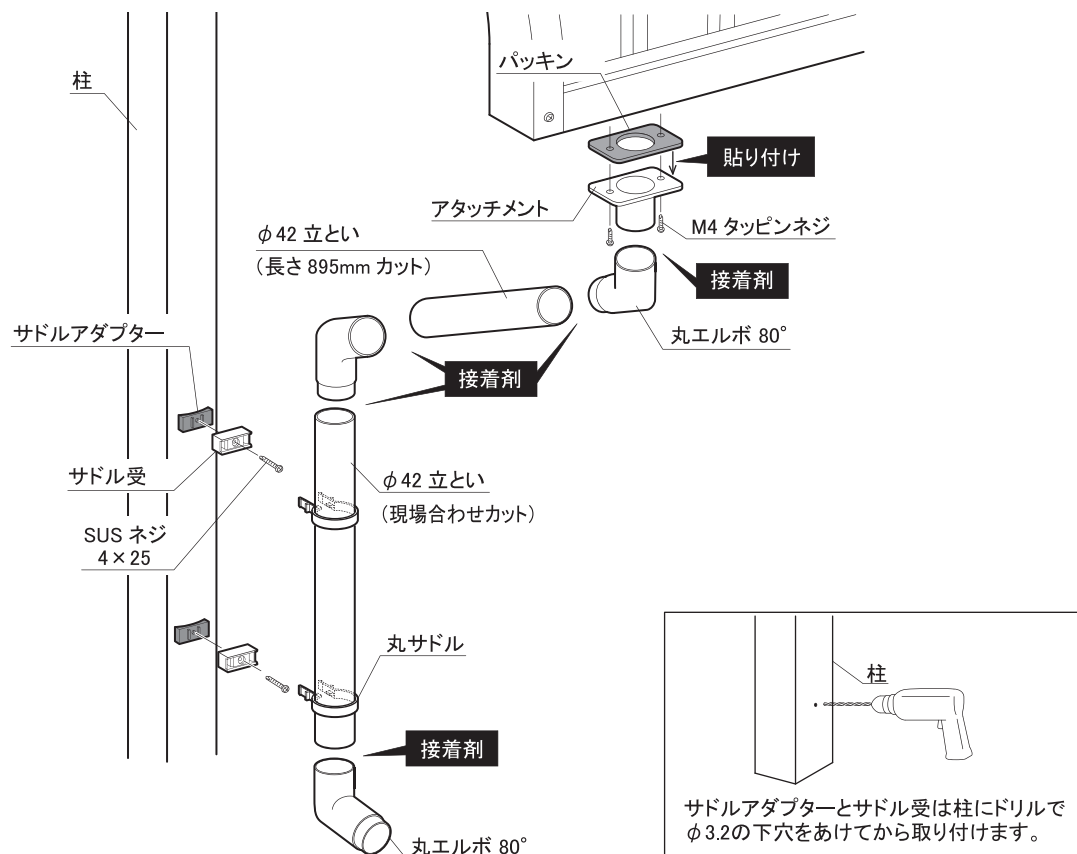


※ 28型は2ヶ所になります。

	24型	28型
M6ボルト	11本	12本
M6フランジ付ナット	1ヶ	2ヶ
ボルトキャップN(SD)	11ヶ	12ヶ
M4タッピングネジ	2本	

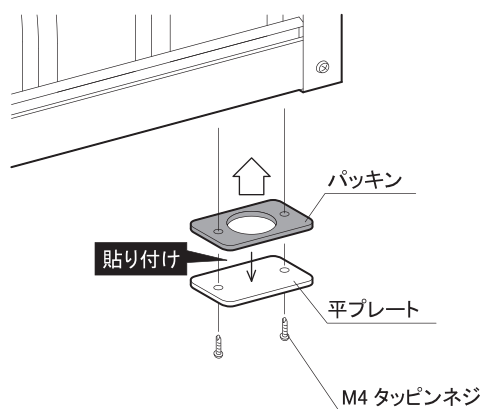
8.雨といの取付 (雨といは、左または右に取付可能です)

下図を参照し、雨といを取り付けます。(φ42 立といはカットが必要です)



～ 立といの無い柱の場合 ～

軒といの穴に平プレートとパッキンを取り付けます。



9.型式シールの貼付

ボルトの締め忘れがないか確認し、型式シールを所定の位置に貼り付けてください。

※【取扱説明書・製品保証書】・【組立説明書】は大切に保管してください。